



■ 概述

ZDLJP 精小型电子式电动单座调节阀，由3810L型(或PSL系列)直行程电子式电动执行机构和精小型单座阀组成。内含伺服功能，接受统一的4-20mA或1-5V·DC的标准信号，将电流信号转变成相对应的直线位移，自动地控制调节阀开度，达到对管道内流体的压力、流量、温度、液位等工艺参数的连续调节。

适用于对泄露量要求严、阀压有一度和含量的。



技术参数和性能

■ 阀体

型 式	直 单座 型阀
公 称 直 径	20、25、32、40、50、65、80、100、125、150、200mm
公 称 压 力	PN1.6、4.0、6.4MPa
标 准	JB/T79.1-94、79.2-94等
上 阀 盖 材 质	ZG230-450、ZG1Cr18Ni9Ti、ZG1Cr18Ni12Mo2Ti 等
压 力 型 式	标准型-17 +230、型+230 +450、温型-60 -196、管 型-40 +350
	压 式
	V型、含、

■ 阀内组件

阀 型 式	单座 型阀
流 量	等 和线
	1Cr18Ni9Ti、1Cr18Ni12Mo2Ti、17-4PH、9Cr18、316L、司、和 等。

■ 执行机构

型 号	381LSA-08	381LSA-20	381LSB-30	381LSB-50	381LSC-65	381LSC-99	381LSC-160
型号	381LXA-08	381LXA-20	381LXB-30	381LXB-50	381LXC-65	381LXC-99	381LXC-160
力 (N)	800	2000	3000	5000	6500	10000	16000
大行程L(mm)	30		60		100		
工作速度(mm/s)	4.2	2.1	3.5	1.7	2.8	2.0	1.0
要 参 数	电 压 220V/50Hz		信 号 4-20mA或1-5V·DC		信 号 4-20mA·DC		
	等 相 IP55		标 Exd BT4		功 能		
	温 度 -25 +70		度 95%				



■ 阀作用型式

电关式(B); 电开式(K)

■ 性 能

项 目			指 标
基本误 %			±2.5
回 %			2.5
死 区%			1.0
始终点偏 %	气开	始点	±2.5
		终点	±2.5
	气关	始点	±2.5
		终点	±2.5
额 行程偏 %			2.5
泄 露量l/h			0.01%× 阀额 容量
可 调范围R			30 1

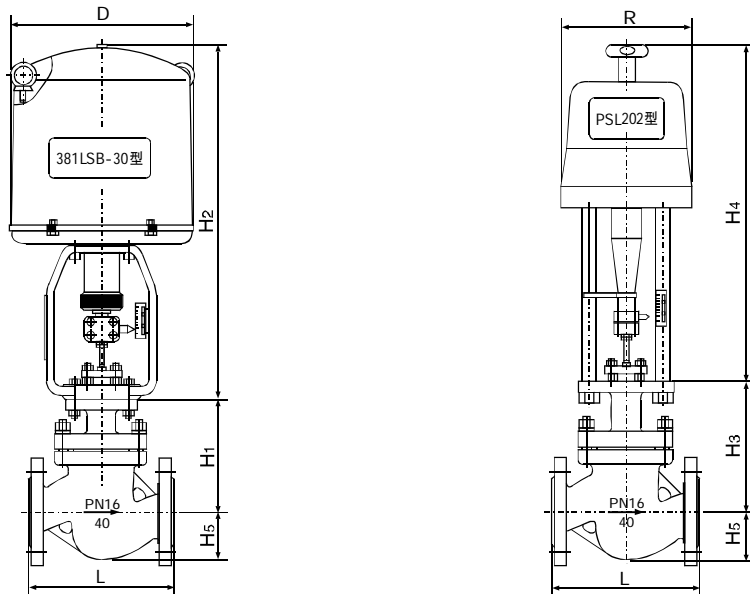
■ 额定流量系数Kv、额定行程、配用执行机构型号、允许压差

公 DN(mm)		20				25	32	40	50	65	80	100	125	150	200
阀座直 dN(mm)		10	12	15	20	25	32	40	50	65	80	100	125	150	200
额 流 量 系 数 Kv	直 线	1.8	2.8	4.4	6.9	11	17.6	27.5	44	69	110	176	275	440	630
	等	1.6	2.5	4.0	6.3	10	16	25	40	63	100	160	250	360	570
额 行 程L (mm)		10				16	25			40			60		
配 用 执 行 机 构 型 号		381LSA-08、381LS/XA-20				381LS/XB-30			381LS/XB-50			381LS/XC-65			
允 许 压 MPa		6.4	5.5	3.5	2.0	3.0	2.0	1.8	1.05	1.16	0.67	0.47	0.39	0.26	0.16

注 对于 管 调节阀, 大允许压 为1.0MPa, 表中数值若小于1.0 MPa则 变, 若大于1.0MPa则取1.0 MPa。



ZDLJP 精小型电子式电动单座调节阀



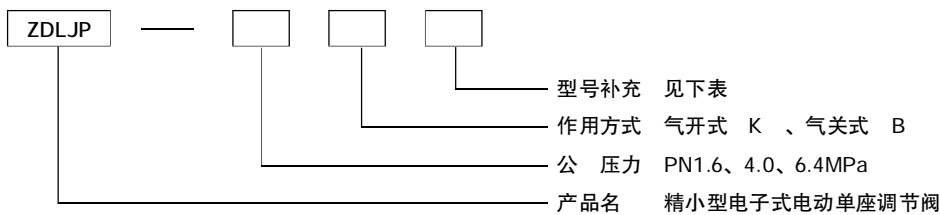
■ 外形尺寸

单位 mm

公称	DN	20	25	32	40	50	65	80	100	125	150	200
L	PN16/40	181	184	220	222	254	276	298	352	410	451	600
	PN64	206	210	251	251	286	311	337	394	457	508	650
D		225	225	225	225	225	255	255	255	310	310	310
R		177	177	177	177	177	177	177	177	226	226	226
H1	PN16/40	128	128	152	152	160	205	205	208	273	330	364
	PN64	140	140	160	160	180	210	210	220	290	340	370
H3	PN16/40	144	144	172	172	180	232	232	235	300	357	391
	PN64	156	156	180	180	200	237	237	247	317	367	397
H2		373	373	495	495	495	700	700	700	725	725	725
H4		459	459	459	459	459	520	520	520	570	570	570
H5	PN16/40	53	58	68	73	80	90	98	108	123	140	168
	PN64	63	68	75	83	88	100	105	125	148	170	203
重量(kg)	PN16/40	10	12	15	17	18	34	46	54	76	79	100
	PN64	13	16	19	26	27	43	69	85	120	125	150

注 1、其余结构外形尺寸参照ZJHP精小型气动薄膜单座调节阀。 2、表中重量为配用PSL型执行机构数据。
3、阀体 端面距可按用户指 标准制 ，如 ANSI, JIS, DIN等标准。

■ 型号说明



类型	标准型	温型	型	管型	夹套保温型	调节切断型	衬 型
代号	无	D	G	W	J	Q	F